



**ИЗВЕЩАТЕЛЬ ПОЖАРНЫЙ ТЕПЛОВОЙ  
ТОЧЕЧНЫЙ ВЗРЫВОЗАЩИЩЕННЫЙ АДРЕСНЫЙ  
ИП 101 «С2000-Спектрон-101-Т-Р»**

Этикетка  
СПЕК.425214.000.000-04 ЭТ



## **ВНИМАНИЕ!**

*Перед установкой и включением извещателя внимательно ознакомьтесь с этикеткой.*

### **1 ОСНОВНЫЕ ТЕХНИЧЕСКИЕ ДАННЫЕ**

#### **1.1 Общие сведения**

Извещатель пожарный тепловой точечный взрывозащищенный адресный ИП 101 «С2000-Спектрон-101-Т-Р» (в дальнейшем – извещатель) представляет собой автоматическое электронное устройство, которое при обнаружении изменения температуры в зоне контроля выдает сигнал «Пожар». Извещатель применяется с контроллером двухпроводной линии связи «С2000-КДЛ» или «С2000-КДЛ-2И» (в дальнейшем КДЛ) в составе интегрированной системы охраны «Орион». Поддерживает протокол двухпроводной линии связи ДПЛС\_v2.xx и питается напряжением от этой же линии. Электромагнитная совместимость извещателя соответствует требованиям по 3 группе устойчивости. Версия программного обеспечения - v.1.01.

По характеру реакции извещателю может быть задан один из трех режимов работы: максимальный; дифференциальный; максимально-дифференциальный.

Извещателю может быть задан один из четырнадцати температурных классов: А1, А2, А3, В, С, D, Е, А1R, А2R, А3R, BR, CR, DR, ER.

Выбор режима работы и температурного класса производится пользователем в соответствии с таблицами 2 и 3.

Извещатель соответствует требованиям технических средств пожарной автоматики ГОСТ Р 53325. Корпус извещателя изготовлен из алюминиевого сплава АК12 и имеет степень защиты корпуса не ниже IP67.

Извещатель выполнен в соответствии с требованиями на взрывозащищенное оборудование подгрупп ПА, ПВ, ПС по ГОСТ 30852.0 (МЭК 60079-0) и соответствует маркировке взрывозащиты 1Exd[ia]IICT4/T5/T6 X, где [ia] – внутренняя искробезопасная цепь.

Знак «X» в маркировке взрывозащиты означает, что при эксплуатации извещателя следует защищать трубку чувствительного элемента от механических ударов.

Извещатель может устанавливаться во взрывоопасных зонах помещений и наружных установок согласно классификации главы 7.3. ПУЭ (шестое издание), ГОСТ 30852.9, ГОСТ 30852.13 и других директивных документов, регламентирующих применение электрооборудования во взрывоопасных зонах. Окружающая среда может содержать взрывоопасные смеси газов и паров с воздухом категории ПА, ПВ и ПС.

#### **1.2 Основные технические данные**

1) Маркировка взрывозащиты	1Exd[ia]IICT4/T5/T6 X
2) Температура срабатывания, °С	
- А1*/А1R* – температурный класс Т6	- от 54 до 65
- А2/А2R – температурный класс Т6	- от 54 до 70
- А3/А3R – температурный класс Т6	- от 64 до 76
- В/BR – температурный класс Т6	- от 69 до 85
- С/CR – температурный класс Т5	- от 84 до 100
- D/DR – температурный класс Т4	- от 99 до 115
- Е/ER – температурный класс Т4	- от 114 до 130
3) Напряжение в линии связи, В	- от 9 до 13
4) Потребляемый ток, мА	- не более 0,8
5) Время технической готовности, сек	- не более 60
6) Степень защиты оболочки, не ниже	- IP67
7) Климатическое исполнение	- OM1
8) Температурный диапазон, °С	- от минус 45 до плюс 75
9) Температурный диапазон термочувствительного элемента, °С	- от минус 45 до плюс 130
10) Относительная влажность воздуха, %	- 100
11) Масса, кг	- не более 1
12) Габариты, мм	- не более Ø126x154
13) Температура транспортировки и хранения, °С	- от минус 60 до плюс 90
14) Извещатель не содержит драгоценных металлов (п. 1.2 ГОСТ 2.608-78)	

\* – заводская установка

#### **1.3 Комплектность**

Комплектность поставки:	
- Извещатель «С2000-Спектрон-101-Т-Р»	- 1 шт.
СПЕК.425214.000.000	- 1 шт.
- Этикетка СПЕК.425214.000.000-04 ЭТ	- 1 шт.
- Кабельный ввод, комплектуется при заказе (пункт 5 этикетки)	- 2 шт.
- Крепежное устройство (К-05)	- 1 шт.
комплектуются при заказе	
- Ключ шестигранный № 5	- 1 шт.
- Постоянный магнит	- 1 шт.
- Упаковка	- 1 шт.

Габаритные размеры извещателя и крепежного устройства показаны на рисунке 1 и 2.

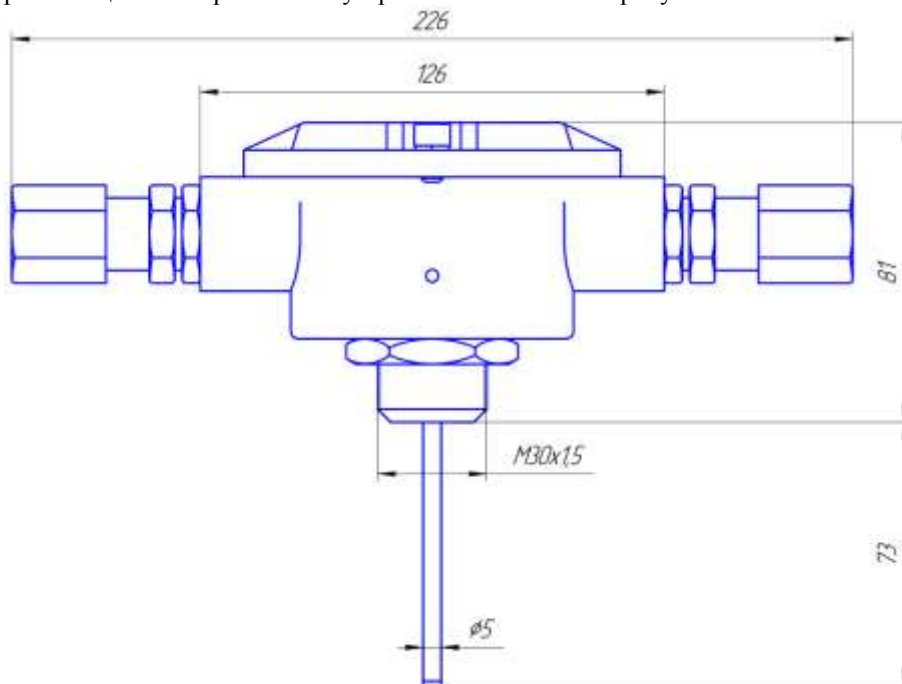


Рисунок 1 – Габаритные размеры извещателя

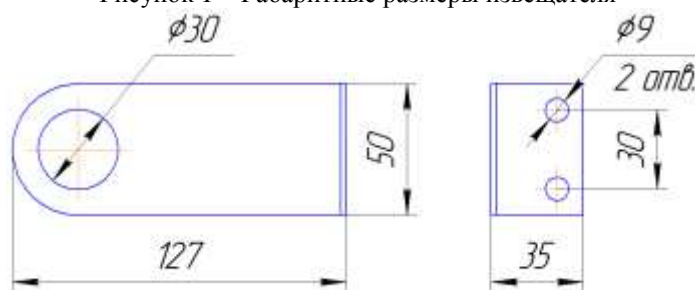


Рисунок 2 – Крепежное устройство (К-05)

## 2 УКАЗАНИЯ ПО ЭКСПЛУАТАЦИИ

### 2.1 Схема внешних соединений

На рисунке 3 показана типовая схема включения извещателя в двухпроводную линию связи КДЛ. При эксплуатации в режиме пожарного извещателя в КДЛ установить **тип входа 3 «Тепловой»**. Типы и способы задания зон приведены в руководствах по эксплуатации на КДЛ, пульт контроля и управления (ПКУ) С2000М и АРМ «Орион Про».

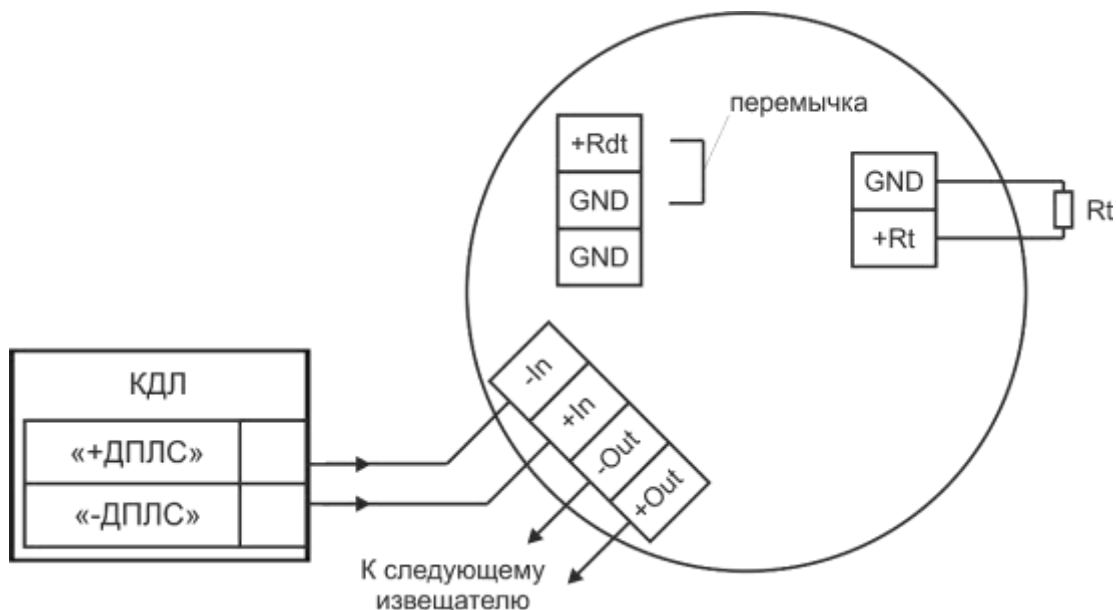


Рисунок 3 – Типовая схема включения извещателя в двухпроводную линию связи КДЛ

## 2.2 Установка режима

2.2.1 Выбор температурного класса извещателя производится установкой резистора  $R_t$  в клеммы GND и + $R_t$  (см. таблицу 2, рисунок 3).

Таблица 2 – Температурный класс

Температурный класс извещателя	A1*/A1R*	A2/A2R	A3/A3R	B/BR	C/CR	D/DR	E/ER	Отключение максимального режима**
$R_t$ , Ом $\pm$ 20%	100 или отсутствие резистора	200	300	470	1000	1500	2000	0 (перемычка)

\* - заводская установка

\*\* - только дифференциальный режим работы извещателя

2.2.2 Установка дифференциального режима (R) осуществляется перемычкой (джампером) между контактами + $R_{dt}$  и GND (см. таблицу 3, рисунок 3).

Таблица 3 – Дифференциальный режим

Перемычка есть	Перемычки нет*
Режим выключен	Режим включен

\* - заводская установка

2.2.3 Включение максимально-дифференциального режима производится установкой:

- резистора  $R_t$  в клеммы GND и + $R_t$  (см. таблицу 2, рисунок 3);
- перемычки на контакты + $R_{dt}$  и GND (см. таблицу 3, рисунок 3).

## 2.3 Монтаж

### **ВНИМАНИЕ!**

*Не разрешается открывать извещатель во взрывоопасной среде при включенном напряжении питания. Во время тестирования или технического обслуживания система пожаротушения должна быть отключена во избежание нежелательной активации пожаротушения или подачи сигнала «Пожар».*

*Включение извещателя должно соответствовать приведенной схеме включения в настоящей этикетке. Применение схем включения, отличных от указанных и не согласованных официально с изготовителем, приводит к безусловному прекращению действия гарантии и может оказаться причиной неправильной работы извещателя.*

*Установка и подключение извещателя должны выполняться только квалифицированными специалистами.*

Для установки и монтажа извещателя необходимо выполнить следующее:

- при наличии крепежного устройства (К-05) определить место установки, разметить место крепления (см. рисунок 2) и закрепить крепежное устройство на рабочем месте;
- установить извещатель на рабочее место;
- установить на крепежное устройство (К-05) извещатель и зафиксировать гайкой (M30x1,5) (см. рисунок 1);
- открутить 3 фиксирующих винта, снять крышку и осуществить электрический монтаж согласно (см. п. 2.3);
- после электрического монтажа поставить крышку и по необходимости возобновить смазку ЦИАТИМ-221 ГОСТ 9433-80 и закрутить 3 винта.

## 2.4 Электрический монтаж

Корпус извещателя оборудован двумя отверстиями для кабельных вводов с резьбой M20x1,5. Извещатель может комплектоваться несколькими видами кабельных вводов, обозначенных в таблице 4. При электромонтаже должны использоваться провода сечением не менее 0,75 мм<sup>2</sup>.

В извещателе применены клеммные нажимные колодки Wago для проводов сечением до 2,5 мм<sup>2</sup>

Подключение извещателя осуществляется в соответствии с рисунком 3.

Подсоединить заземляющий или нулевой защитный проводник к корпусу извещателя, используя винт заземления.

При прокладке бронированным кабелем монтаж производить в следующей последовательности:

- снять наружную изоляцию кабеля на длину 140 мм;
- снять броню на длину 80 мм;
- снять внутреннюю изоляцию на 50 мм;
- осуществить монтаж соединительного кабеля в кабельном вводе и соединить проводники в соответствии со схемой подключения (см. рисунок 3).

При трубной разводке, трубная муфта навинчивается непосредственно на штуцер с резьбой G1/2 или G3/4 (см. рисунок 6).

## 2.5 Задание адреса извещателя

Извещатель обеспечивает хранение адреса обмена по ДПЛС в энергонезависимой памяти. Заводской адрес извещателя – 127. Для задания адреса необходимо с пульта или персонального компьютера послать одну из команд для КДЛ:

- «Программирование адреса устройства»;
- «Смена адреса устройства».

Командой «Программирование адреса устройства» можно задать адрес извещателя независимо от того, какой ему адрес присвоен на данный момент. Это может быть использовано в случае ошибочного назначения одинаковых адресов двум и более устройствам. Для этого с пульта или компьютера подать команду на программирование требуемого адреса. После чего в течение не более 5 минут к извещателю, который находится в дежурном режиме, поднести постоянный магнит согласно обозначенному месту, рисунок 4. При этом светодиод извещателя переходит в режим непрерывного свечения. На пульте или компьютере отобразятся события о потере связи с устройством по старому адресу и о восстановлении связи с устройством по новому адресу. Если устройства имели одинаковый адрес, то сообщений о потере связи по старому адресу не будет.

Если же необходимо сменить существующий адрес у извещателя, то надо воспользоваться командой «Смена адреса устройства». Для этого с пульта или компьютера послать команду на смену адреса с указанием старого и нового адреса. При этом на пульте или компьютере отобразятся события о потере связи с устройством по старому адресу и восстановлении связи с устройством по заданному адресу.

За дополнительной информацией о работе извещателя с КДЛ необходимо обратиться к руководству по эксплуатации на КДЛ.

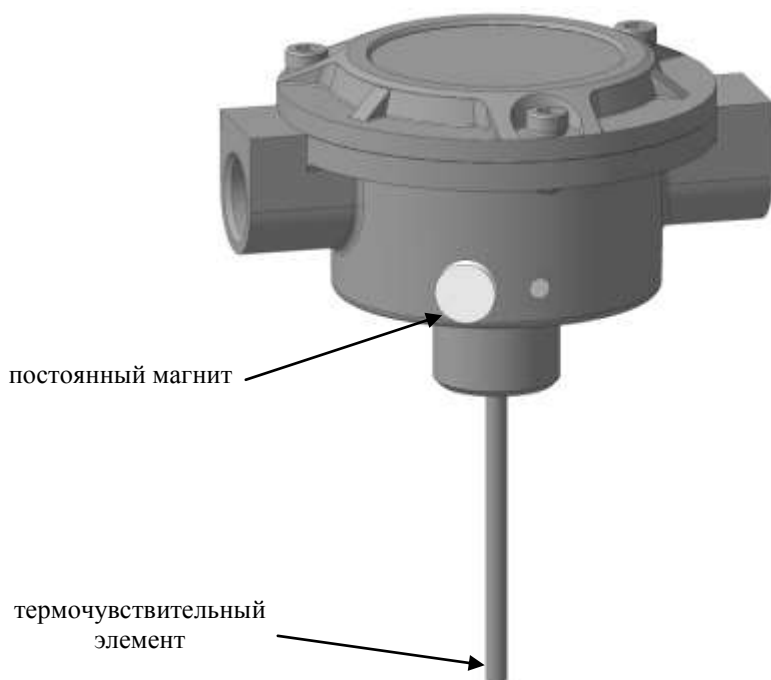


Рисунок 4 – Место поднесения постоянного магнита

## 2.6 Испытания извещателя

2.6.1 На время испытаний необходимо отключить выходы приёмно-контрольных приборов, управляющих средствами автоматического пожаротушения (АСПТ), и известить соответствующие организации.

2.6.2 Включить пульт контроля управления (ПКУ) «С2000М» или АРМ «Орион Про», КДЛ и наблюдать непрерывное свечение светодиода извещателя. После установления связи с КДЛ или приёмно-контрольным прибором светодиод перейдёт в режим мигания с частотой 1 раз в 4 сек., означающее состояние «Норма» извещателя.

2.6.3 В извещателе задействована функция самоконтроля, которая позволяет не проверять работоспособность изделия.

2.6.4 Контроль функционирования извещателя можно осуществить путём поднесения постоянного магнита к извещателю (см. рисунок 4). ПКУ «С2000М» или АРМ «Орион Про» должен выдать сообщение «Тест» или «Пожар», в зависимости от режима тестирования. Упрощенный контроль работает начиная с «С2000-КДЛ» версии 2.15 и «С2000-КДЛ-2И» v.1.15.

Дополнительные сведения о световой индикации извещателей и о тестировании приведены в руководствах по эксплуатации на КДЛ, ПКУ «С2000М» и АРМ «Орион Про».

**Все испытания проводить с заведомо исправным оборудованием!**

## 2.7 Состояние индикации светодиода извещателя

Таблица 4 – Состояние индикации светодиода

Вспышки с периодом 4 сек.	«Норма»
Четырёхкратные вспышки с периодом 4 сек.	Режим программирования адреса
Постоянное свечение	Ожидание установления связи с КДЛ. «Пожар» или «Тест». Поднесение магнита
Вспышки с периодом 0,5 сек. или отсутствие индикации	«Неисправность»

## 2.8 Техническое обслуживание

### **ПРЕДУПРЕЖДЕНИЕ**

Перед проведением периодического технического обслуживания извещателя отключите оборудование пожаротушения.

При возникновении неисправности извещателя необходимо заменить его на заведомо исправный и обратиться в службу технической поддержки. Неисправный извещатель подлежит ремонту на предприятии-изготовителе.

В процессе эксплуатации извещатель должен подвергаться внешнему осмотру. Периодический осмотр извещателя должен проводиться в сроки, установленным техническим регламентом в зависимости от производственных условий, но не реже одного раза в год.

## 3 ГАРАНТИИ ИЗГОТОВИТЕЛЯ

- 3.1 Средняя наработка на отказ извещателя – не менее 60 000 часов.
- 3.2 Средний срок службы извещателя – не менее 10 лет.
- 3.3 Гарантийный срок эксплуатации – 12 месяцев со дня ввода извещателя в эксплуатацию.
- 3.4 При направлении изделия в ремонт к нему должен быть приложен акт с описанием неисправности.

Рекламации направлять по адресу:

141070, Московская область, г. Королёв, ул. Пионерская, 4, ЗАО НВП «Болид».

Тел./факс: (495) 775-71-55 (многоканальный) E-mail: [info@bolid.ru](mailto:info@bolid.ru) <http://bolid.ru>

## 4 ТРАНСПОРТИРОВАНИЕ И ХРАНЕНИЕ

### **ВНИМАНИЕ!**

При транспортировании извещателя, трубку чувствительного элемента необходимо защищать от механических воздействий, ударов

Извещатель, для транспортирования и хранения, должен быть упакован в заводскую тару или подходящий по размерам ящик (коробку) с обязательным обкладыванием амортизирующим упаковочным материалом.

Извещатель может транспортироваться на любое расстояние, любым видом транспорта. При транспортировании должна быть обеспечена защита транспортной тары от атмосферных осадков.

Во время погрузочно-разгрузочных работ и при транспортировании, извещатель не должен подвергаться резким ударам и воздействиям атмосферных осадков. Способ укладки коробки с извещателем при транспортировании должен исключать возможность его бесконтрольного перемещения.

## 5 ИНФОРМАЦИЯ ДЛЯ ЗАКАЗА

При заказе необходимо указывать исполнение кабельного ввода (см. таблицу 4, рисунок 5 и 6).

Таблица 4

Обозначение	Расшифровка
ШТ1/2-М	Штуцер для трубной разводки с резьбой G 1/2
КВ12-М	Кабельный ввод для монтажа бронированным кабелем с диаметром брони до 12 мм или металлоорукавом с условным проходом D=10 мм
ЗГ-М	Оконечная заглушка M20x1,5
ШТ3/4-М	Штуцер для трубной разводки с резьбой G 3/4
КВ15-М	Кабельных ввод для монтажа кабелем в металлоорукаве с условным проходом D=15 мм
КВ18-М	Кабельных ввод для монтажа кабелем в металлоорукаве с условным проходом D=18 мм
КВ20-М	Кабельных ввод для монтажа кабелем в металлоорукаве с условным проходом D=20 мм



ШТ1/2-М

КВ12-М

ЗГ-М

ШТ3/4-М

КВ15-М, КВ18-М,  
КВ20-М

Рисунок 5 – Комплект кабельных вводов



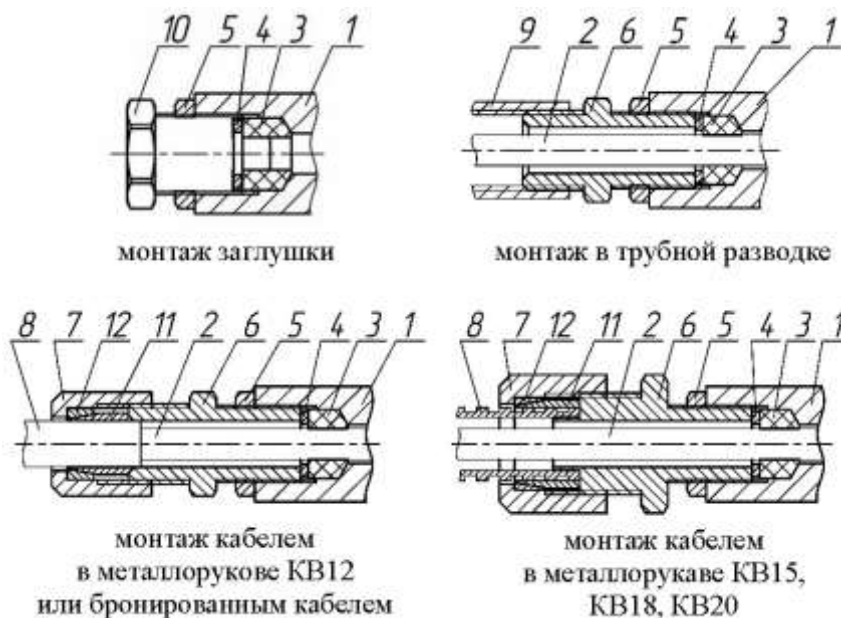


Рисунок 6 – Различные вводные устройства

Обозначения к рисунку 6:

- 1 – основание корпуса; 2 – внутренняя изоляция кабеля; 3 – кольцо уплотнительное; 4 – шайба; 5 – контргайка; 6 – штуцер; 7 – гайка; 8 – броня кабеля или металлорукав; 9 – трубная муфта (в комплект не входит); 10 – заглушка; 11 – конус; 12 – кольцо.

## 6 СВЕДЕНИЯ О СЕРТИФИКАЦИИ

Извещатель имеет сертификат соответствия:

- С-RU.ПБ01.В.02767, выданный ОС «ПОЖТЕСТ» ФГБУ ВНИИПО МЧС России;
- RU C-RU.ВН02.В.00214, выданный ОС ВСИ «ВНИИФТРИ».

Производство извещателя имеет сертификат соответствия ГОСТ ISO 9001-2011 № РОСС RU.ИК32.К00153.

Производство извещателя имеет сертификат соответствия ГОСТ ISO 9001-2011 № РОСС RU.С.04ФАЛ.СК.0473

## 7 СОВМЕСТИМОСТЬ

Версия	Начало выпуска	Содержание изменений	Совместимость
1.01	01.2017	Начало выпуска	«С2000-КДЛ» и «С2000-КДЛ-2И» все версии. Событие «Тест» начиная с «С2000-КДЛ» v.2.15 и «С2000-КДЛ-2И» v.1.15

## 8 СВИДЕТЕЛЬСТВО О ПРИЁМКЕ И УПАКОВЫВАНИИ

Извещатель пожарный тепловой точечный взрывозащищенный адресный ИП 101 «С2000-Спектрон-101-Т-Р» (заводской номер указан на корпусе каждого извещателя) признан годным к эксплуатации и упакован ООО «НПО Спектрон».

Ответственный за приёмку и упаковывание

ОТК

\_\_\_\_\_

Ф.И.О.

\_\_\_\_\_

число, месяц, год